

<b>02</b>	<b>ORG. DE BASE BOITE DE VITESSES</b>
	<b>GEARBOX BASIC COMPONENT</b>
	<b>GRUNDORGAN GETRIEBE</b>

<b>54</b>	<b>ORGANE COMMANDES</b>
	<b>CONTROLS COMPONENT</b>
	<b>ORGAN ANTRIEBEN</b>

<b>205</b>	<b>C.S.A. "BIG-JOB" B. 152</b>
	<b>"BIG-JOB" SEMI-FORWARD CAB-B-152</b>
	<b>"BIG-JOB" KURZHAUBER B. 152</b>

<b>02</b>	<b>54</b>	<b>205</b>	N° EDITION CATALOGUE	N° DE PLANCHE
1	2	3	4	5

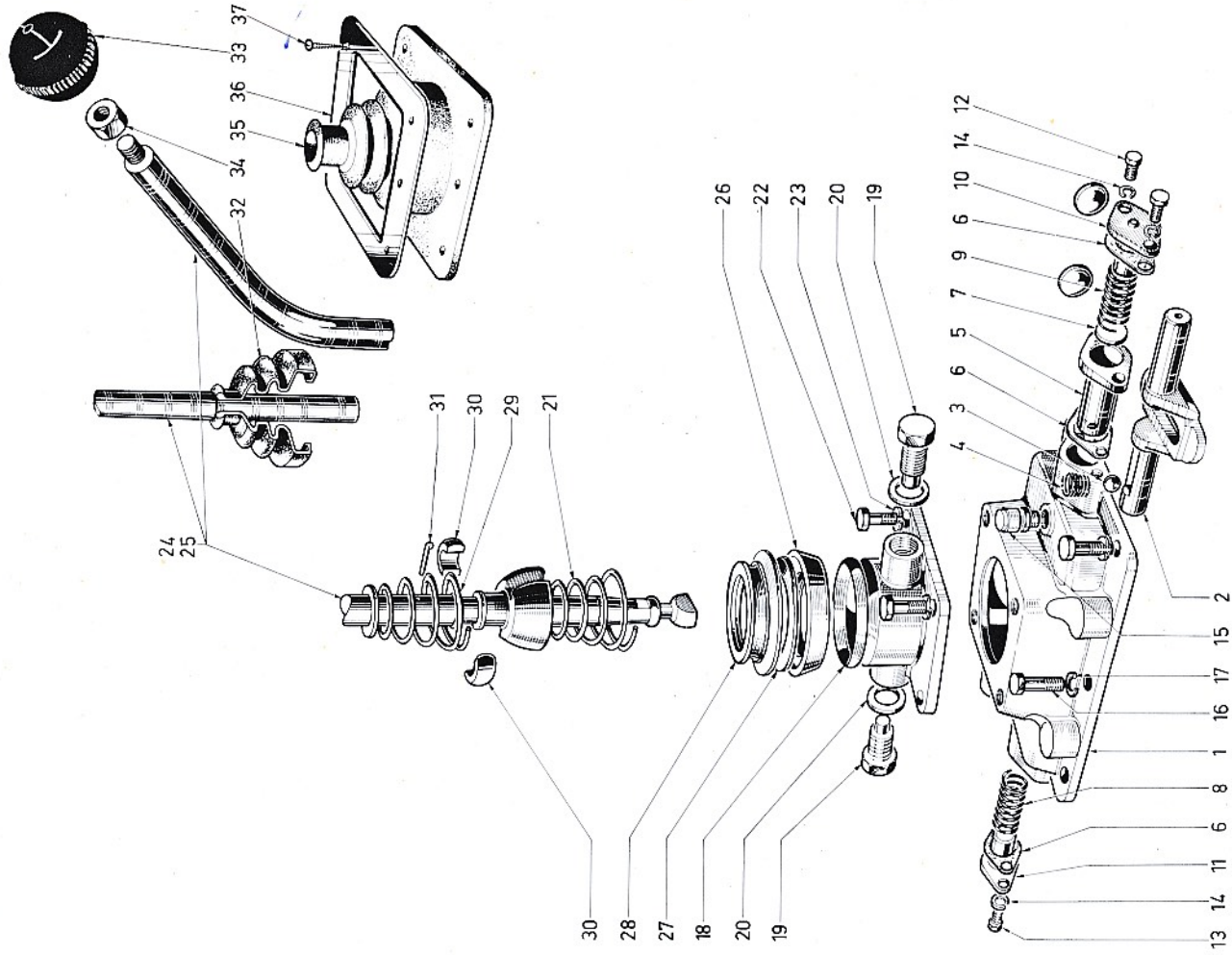
Couvercles et passage des vitesses. . . . . 00 01  
*Covers and gearbox outer controls*  
*Deckel und Aussere Getriebeschaltung*

CATALOGUE RELEVE AU : 5 - 6 - 72  
 CSA boîte N° 4047  
 "BIG-JOB" châssis N° 112-267  
 CATALOG ACCOUNTING AS OF 5-6-72  
 "BIG-JOB" Gearbox N° 4047  
 cab chassis N° 112-267  
 KATALOGGAUSZUG ZUM 5 - 6 - 72  
 "BIG-JOB" Getriebe Nr 4047  
 kurzhauber chassis Nr 112-267

1	ORGANE DE BASE	BASIC COMPONENT	GRUND-ORGAN
2	ORGANE	COMPONENT	ORGAN
3	TYPE D'ORGANE	COMPONENT TYPE	ORGANTYP
4	N° EDITION	CATAL. EDITION NUMBER	NUMMER DER AUSGABE
5	N° PLANCHE	PLATE NUMBER	BILD Nr.
6	REPÈRE	MARKING	KENNZIFFER

7	N° PIÈCE	PART N°	TEIL Nr.
8	DÉSIGNATION	DESIGNATION	BESCHRIFTUNG
9	QUANTITÉ	QUANTITY	MENGE
10	CODE OBSERVATIONS	CODE OF OBSERV.	ANMERKUNGEN KODE
11	DÉTAILS OBSERVATIONS	DETAILS OF OBSERV.	ANMERKUNGEN BEDEUT.

<b>02</b>	<b>54</b>	<b>205</b>	<b>00</b>	<b>01</b>
1	2	3	4	5-



6	7	8	9	10
1	61216184	COUVERCLE	1	
2	61216185	ETRIER	1	
3	61410661	BILLE	1	
4	61700872	RESSORT	1	
5	61216186	SUPPORT	1	
6	61214989	JOINT	3	
7	61411755	RONDELLE	1	
8	61220128	RESSORT	1	
9	61219721	RESSORT	1	
10	61292228	BUTEE	1	
11	61291074	BUTEE	1	
12	61400124	VIS	2	
13	61400123	VIS	2	
14	61400932	GROWER	2	
15	61700272	SOUPAPE	1	
16	61803105	VIS D 8 L 20	6	
17	61815224	GROWER DE 8	6	
18	61220795	BOITIER	1	
19	61116535	VIS	2	
20	61400940	GROWER	2	
21	61116537	RESSORT	1	
22	61803106	VIS D 8 L 25	4	
23	61815224	GROWER DE 8	4	
24	61294412	LEVIER	1	
25	61662450	LEVIER	1	

6	7	8	9	10
26	61220796	SUPPORT	1	
27	61220797	GARNITURE	1	
28	61220798	FROTTEUR	1	
29	61220800	RESSORT	1	
30	61220799	DEMI ROTULE	2	
31	61819931	GOUPILLE	1	
32	61221282	SOUFFLET	1	
33	61221848	BOULE	1	
34	61400022	ECROU	1	
35	61212823	SOUFFLET	1	
36	61221369	COLLERETTE	1	
37	61401831	VIS	6	

10	11

10	11